

3.0

GUIDE DIN STEEL MOUNTING RAILS

3.0: GUIDE DIN - STEEL MOUNTING RAILS

3.1: *Panoramica prodotti - Products overview*

3.2: *Guide DIN : Steel Mounting DIN Rails*

Guide DIN Zincate a Caldo : DIN Rails Hot-Dip Galvanized

3.3: *Guide DIN a Zincatura Elettrolitica e Passivazione : DIN Rails Galvanized Zinc Plating and Passivation*

Staffe e Supporti per Guide DIN : DIN Rails Support Brackets and Mounting Clips





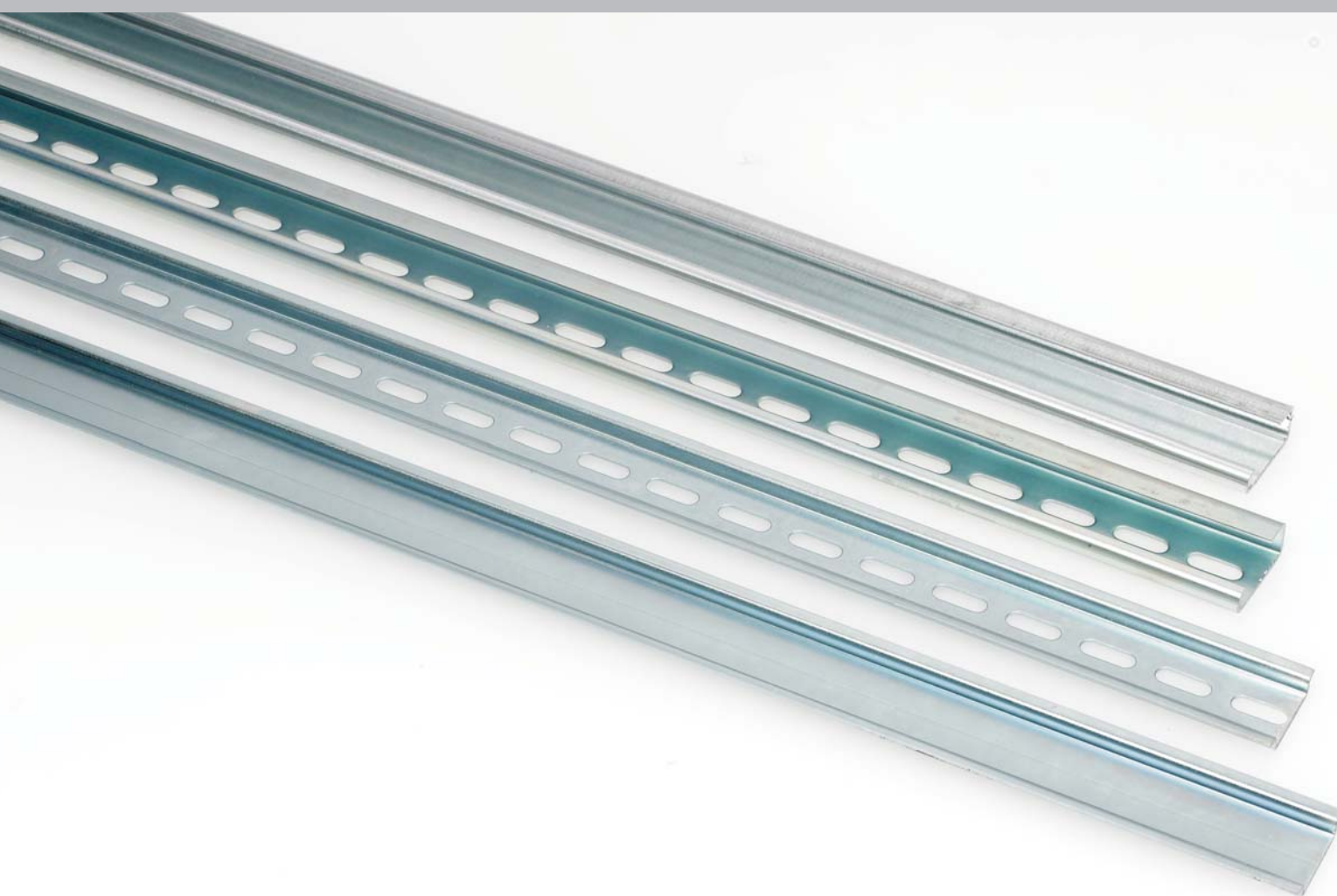
Guide Din e supporti per ogni necessità di fissaggio. Ideali per fissare componenti in quadri elettrici e di comando. **Kastom s.r.l.** propone varie forme secondo normativa DIN e dimensioni nelle versioni forata e non forata. Le guide DIN vengono proposte in due diverse passivazioni, entrambe secondo normativa RoHs. Oltre alla zincatura standard viene proposta l'elettropassivazione che assicura una maggiore resistenza all'usura. Essa garantisce infatti un minimo di 96 ore al test della nebbia salina.

Din Rails and supports for all fixing needs. Perfect for components fixing in distribution boxes. Series show several range and DIN dimensions with holes and without holes.

***Kastom s.r.l.** proposes two different zinc plating, both RoHs according. More than normal zinc plating we propose electrolytic zinc plating that makes sure a minimum resistance equal 96 hours in salt mist test.*

GUIDE DIN

STEEL MOUNTING RAILS



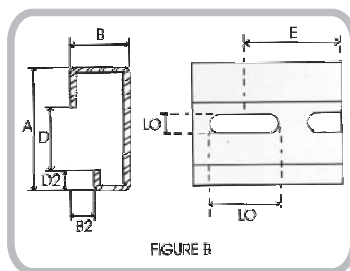
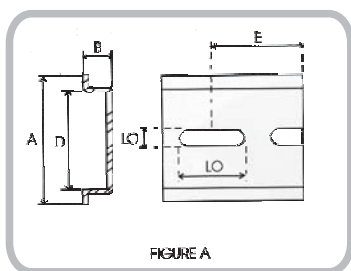
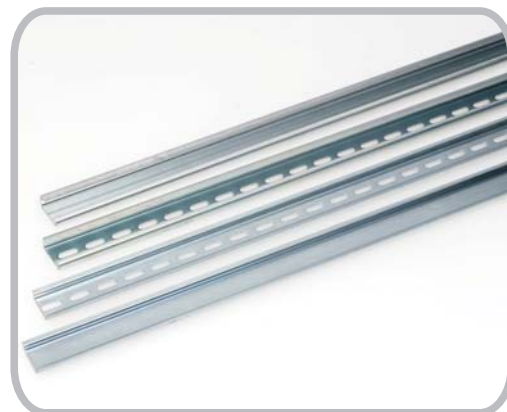


Guide Din

Steel Mounting DIN Rails

Le Guide Din Kastom sono disponibili in tutti gli standard e in due finiture , Zincate a caldo o con zincatura elettrolitica e passivazione.

Kastom Din Rails are at disposition in all standard range and in 2 different finish treatments , Hot Dip Galvanized and Galvanic Zinc plating and Pssivation.



Guide Din Zincate a caldo

Din Rails Hot-Dip Galvanized



Norme EN50035-EN50022-EN50045 DIN46277

ARTICOLO	DESCRIZIONE	Lung. Barra	Imballo
K70035ON	Guida DIN Omega Bassa Non Forata RoHs	2 mt	40 mt
K70035OF	Guida DIN Omega Bassa Forata RoHs	2 mt	40 mt
K70035CN	Guida DIN Omega Alta Non Forata RoHs	2 mt	20 mt
K70035CF	Guida DIN Omega Alta Forata RoHs	2 mt	20 mt
K70032GN	Guida DIN G Non Forata RoHs	2 mt	40 mt
K70032GF	Guida DIN G Forata RoHs	2 mt	40 mt

Caratteristiche Tecniche :
Technical info :

ARTICOLO	Figura	Misure in mm						Kg/mt	Imballo
		A	B (B2)	D (D2)	E	LO	Spessore		
K70035ON	A	35	7,5	27			1	0,35	40 mt
K70035OF	A	35	7,5	27	25	18x6,3	1	0,30	40 mt
K70035CN	A	35	15	27			1,5	0,67	20 mt
K70035CF	A	35	15	27	25	18x6,3	1,5	0,62	20 mt
K70032GN	B	35	15(6)	16,5(5)			1,5	0,73	40 mt
K70032GF	B	35	15(6)	16,5(5)	25	18x5,2	1,5	0,69	40 mt



Guide Din a Zincatura Elettrolitica e Passivazione

Din Rails Galvanic Zinc Plating and Passivation

Norme EN50035-EN50022-EN50045 DIN46277



STEEL MOUNTING RAILS

GUIDE DIN

ARTICOLO	DESCRIZIONE	Lung.Barra	Imballo
K70115ON	Guida DIN Omega Piccola Non Forata EP RoHs	2 mt	100 mt
K70115OF	Guida DIN Omega Piccola Forata EP RoHs	2 mt	100 mt
K70135ON	Guida DIN Omega Bassa Non Forata EP RoHs	2 mt	40 mt
K70135OF	Guida DIN Omega Bassa Forata EP RoHs	2 mt	40 mt
K70135CN	Guida DIN Omega Alta Non Forata EP RoHs	2 mt	20 mt
K70135CF	Guida DIN Omega Alta Forata EP RoHs	2 mt	20 mt
K70132GN	Guida DIN G Non Forata EP RoHs	2 mt	40 mt
K70132GF	Guida DIN G Forata EP RoHs	2 mt	40 mt

L'Elettropassivazione è il nuovo trattamento che garantisce una resistenza minima pari a 96 ore al test della nebbia salina , circa il doppio della passivazione bianca tradizionale.

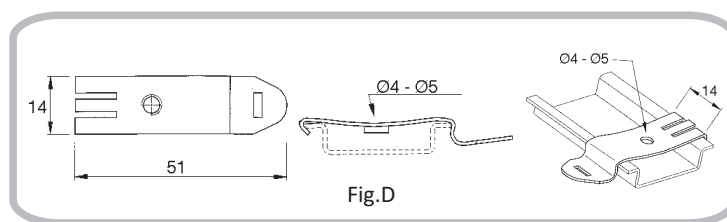
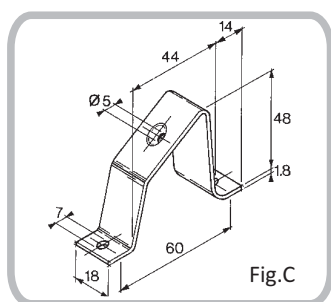
The new treatment Electrolitic Passivation grants a minimum resistance equal to 96 hours in salt mist test, about double time of traditional white passivation

Caratteristiche Tecniche :

Technicals info :

ARTICOLO	Figura	Misure in mm						Kg/mt	Imballo
		A	B (B2)	D (D2)	E	LO	Spessore		
K70115GF	A	15	5,5	10,5			1	0,17	100 mt
K70115GN	A	15	5,5	10,5	20	12,2x4,2	1	0,14	100 mt
K70135ON	A	35	7,5	27			1	0,35	40 mt
K70135OF	A	35	7,5	27	25	18x6,3	1	0,30	40 mt
K70135CN	A	35	15	27			1,5	0,67	20 mt
K70135CF	A	35	15	27	25	18x6,3	1,5	0,62	20 mt
K70132GF	B	35	15(6)	16,5(5)			1,5	0,73	40 mt
K70132GF	B	35	15(6)	16,5(5)	25	18x5,2	1,5	0,69	40 mt

Staffe e Supporti per Guide DIN *Din Rails Support Brackets and Mounting Clips*



ARTICOLO	DESCRIZIONE	UTILIZZO	Gr.	Fig.	Imballo
K70245	Supporto inclinato EP 60	con Guida DIN Fig.A	35	C	10/50
K70251	Adattatore per Guida KClipM4	con Guida DIN Fig.A	4	D	100



MORSETTERIA
1.0



ACCESSORI
2.0



GUIDE DIN
3.0



IMPIANTI TERRA
4.0